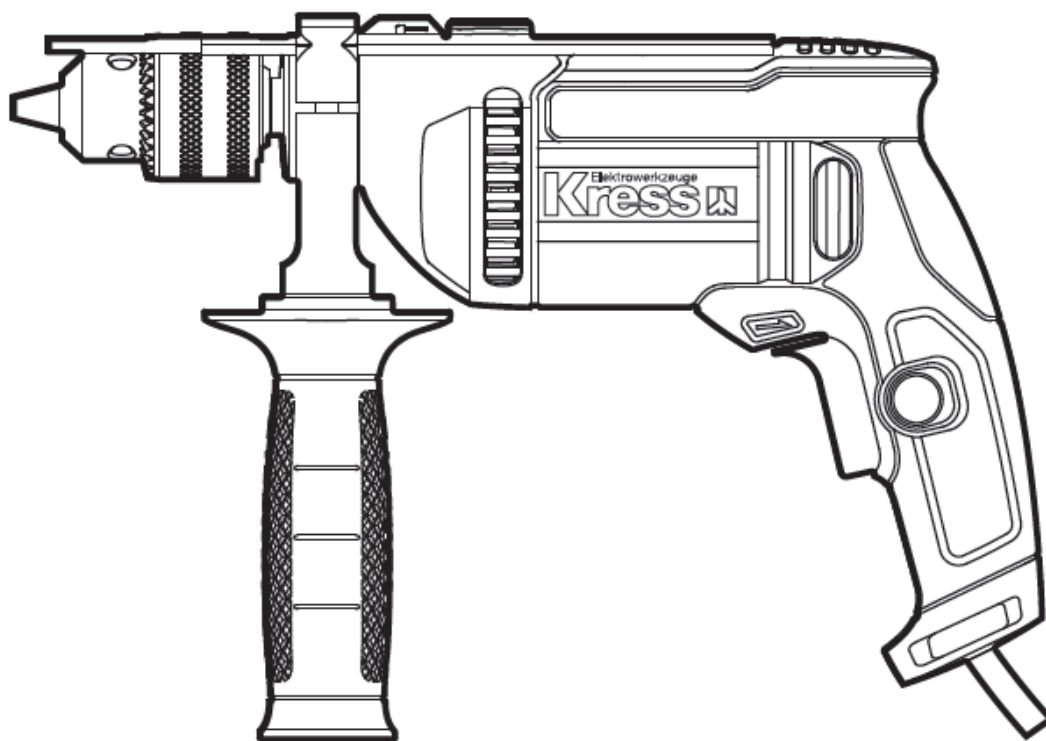


Дрель-шуруповерт ударная **KU310**



БЕЗОПАСНОСТЬ ИЗДЕЛИЯ

Общие правила техники безопасности при работе с электроинструментом



ПРЕДОСТЕРЕЖЕНИЕ Внимательно ознакомьтесь с предостережениями и инструкциями по технике безопасности. *Невыполнение предостережений и инструкций может привести к поражению электрическим током, пожару и/или серьезным травмам.*

Сохраните все предостережения и инструкции для дальнейшего пользования.

В дальнейшем термин “электроинструмент” используется как для работающего от сети (проводного) электроинструмента, так и для электроинструмента, работающего от аккумулятора (беспроводного).

1) Безопасность на рабочем месте

а) Содержите рабочее место в чистоте и хорошо освещенным. *Загроможденные и плохо освещенные зоны способствуют возникновению несчастных случаев.*

б) Не работайте с инструментом во взрывоопасной атмосфере, в присутствии воспламеняемых жидкостей, газов или пыли. *Возникающие при работе электроинструмента искры могут привести к воспламенению горючих веществ.*

с) При работе с электроинструментом дети и посторонние должны находиться на безопасном расстоянии. *Отвлечение внимания может привести к потере вами контроля.*

2) Электробезопасность

а) Штепсельные вилки электроинструментов должны соответствовать розеткам. *Никогда никоим образом не изменяйте соединительную вилку. При заземленных электроинструментах не используйте никаких переходников. Неизменные вилки и соответствующие розетки снижают риск поражения электрическим током.*

б) Избегайте физического контакта с заземленными поверхностями, такими, как трубы, радиаторы, плиты и холодильники. *Риск поражения электрическим током повышается, если ваше тело будет заземлено.*

с) Не подвергайте электроинструменты воздействию дождя или высокой влажности. *Попадание воды в электроинструмент повышает опасность поражения электрическим током.*

д) Правильно обращайтесь с электрокабелем. *Никогда не используйте кабель для переноски электроинструмента, а также не тяните за кабель для выключения из розетки. Держите кабель на безопасном расстоянии от источников тепла, масла, острых кромок и движущихся частей. Поврежденные или запутанные кабели повышают риск поражения электрическим током.*

е) При работе с электроинструментом вне помещений используйте удлинители, которые предназначены для работы на открытом воздухе. *Это*

снижает риск поражения электрическим током.

f) При использовании электроинструмента во влажном помещении его необходимо подключать к электросети через устройство защитного отключения (УЗО). Использование УЗО снижает риск поражения электрическим током.

3) Личная безопасность

a) Будьте внимательны: следите за тем, что вы делаете, и руководствуйтесь здравым смыслом, работая с электроинструментом. Не используйте электроинструмент, если вы устали или находитесь под воздействием сильнодействующих средств, алкоголя или медикаментов. Потеря внимания даже на короткое мгновение при работе с электроинструментом может привести к серьезным травмам.

b) Используйте индивидуальные средства защиты. Всегда надевайте средства защиты глаз. Такие средства защиты, как респиратор, нескользящая защитная обувь, каска или защитные наушники, используемые в соответствующих условиях, снижают риск получения травм.

c) Предотвращайте случайный запуск электроинструмента. Убедитесь, что выключатель находится в положении "Выключено" перед подключением к электросети и / или аккумуляторной батареи, сборкой или переносом электроинструмента. Переноска инструмента с пальцем на кнопке пуска или включение в сеть электроинструмента с включенным выключателем способствует несчастному случаю.

d) Удаляйте все регулировочные приспособления или гаечные ключи перед включением электроинструмента. Оставленные на вращающихся деталях электроинструмента, они могут привести к травме.

e) Не перенапрягайтесь. Постоянно занимайте устойчивое положение и поддерживайте равновесие. Это позволяет лучше контролировать электроинструмент в непредвиденных ситуациях.

f) Одевайтесь надлежащим образом. Не надевайте свободную одежду или украшения. Держите волосы, одежду и перчатки на расстоянии от движущихся частей. Свободную одежду, украшения или длинные волосы может затянуть в движущиеся части.

g) Используйте предусмотренные средства и устройства для сбора и удаления пыли, если инструмент оснащен таковыми. Использование таких средств может снизить опасности, связанные с пылью.

h) Не позволяйте хорошему знанию оборудования, полученному в результате частого использования инструментов, позволить вам успокоиться и игнорировать принципы техники безопасности. Неосторожное действие может привести к серьезным травмам за долю секунды.

4) Использование электроинструмента и уход за ним

a) Не перегружайте электроинструмент. Используйте подходящий инструмент для каждой определенной цели. Правильно подобранный

электроинструмент выполнит работу лучше и надежнее на уровне, для которого он предназначен.

b) Не используйте электроинструмент, если выключатель невозможно включить или выключить. *Любой электроинструмент, который невозможно контролировать выключателем, представляет опасность и должен быть отремонтирован.*

c) Отсоедините штепсель от электросети и / или аккумуляторную батарею от электроинструмента перед проведением каких-либо настроек, сменой насадок или хранением электроинструмента. *Подобные предохранительные меры снижают опасность случайного пуска электроинструмента.*

d) Храните не используемые электроинструменты в местах, недоступных для детей. Не разрешайте работать с электроинструментом лицам, которые не знают его особенностей или не ознакомлены с данной инструкцией. *Электроинструменты в руках необученных пользователей представляют опасность.*

e) Поддерживайте электроинструмент в исправном состоянии. Проверяйте инструмент на предмет смещения или заедания движущихся частей, поломки деталей или любых иных неисправностей, могущих повлиять на работу электроинструмента. В случае повреждения следует отремонтировать электроинструмент перед применением. *Многие несчастные случаи вызваны плохим уходом за электроинструментом.*

f) Режущий инструмент должен быть заточенным и чистым. *При поддержании режущих инструментов в надлежащем состоянии и с острыми режущими кромками вероятность их заклинивания уменьшается и ими легче управлять.*

g) Используйте электроинструмент, принадлежности, сверла и т. п. в соответствии с данными инструкциями, спецификой конкретного типа электроинструмента, учитывая условия работы и выполняемую задачу. *Использование электроинструмента для иных операций, помимо тех, для которых он предназначен, может привести к возникновению опасной ситуации.*

h) Держите рукоятки и поверхности захвата сухими, чистыми и свободными от масла и жира. *Скользкие рукоятки и поверхности захвата препятствуют безопасному обращению с инструментом и не позволяют контролировать его в непредвиденных ситуациях.*

5) Сервисное обслуживание

a) Ремонт электроинструмента должен выполняться квалифицированным персоналом с использованием только оригинальных запасных частей. *Это гарантирует безопасность его использования.*

Правила техники безопасности при работе с дрелью-шуруповертом

1) Правила техники безопасности для любых видов работ

a) Надевайте защитные наушники при работе с перфоратором. *Воздействие шума может привести к потере слуха.*

b) Используйте дополнительные рукоятки. *Потеря контроля может привести к травме.*

с) Держите электроинструмент за изолированные поверхности для захвата, когда выполняете операцию, в которой режущая часть может коснуться скрытой проводки или собственного шнура питания инструмента. Режущая часть, контактирующая с проводом под напряжением, может способствовать тому, что металлические детали электроинструмента окажутся под напряжением, и это может привести к поражению электрическим током.

2) Правила техники безопасности при использовании длинных сверл

а) Никогда не работайте на более высокой скорости, чем максимальная скорость вращения сверла. На более высоких скоростях сверло может сгибаться, если оно свободно вращается, не касаясь заготовки, что может привести к травме.

б) Всегда начинайте сверление на малой скорости, при этом наконечник сверла должен соприкасаться с обрабатываемым изделием. На более высоких скоростях сверло может сгибаться, если оно свободно вращается, не касаясь заготовки, что может привести к травме.

с) Прикладывайте усилие только по прямой линии относительно сверла и не надавливайте на инструмент слишком сильно. Сверла могут согнуться, вызывая поломку или потерю контроля, что может привести к травме.

Условные обозначения



Для сокращения риска травмы пользователь должен прочитать руководство по эксплуатации инструмента



Носите защиту органов слуха



Носите защиту органов зрения



Носите пылезащитную маску



Двойная изоляция



Предостережение



Носите защитные перчатки



Ударное сверление



Безударное сверление



Дерево



Сталь



Пластик



Бетон



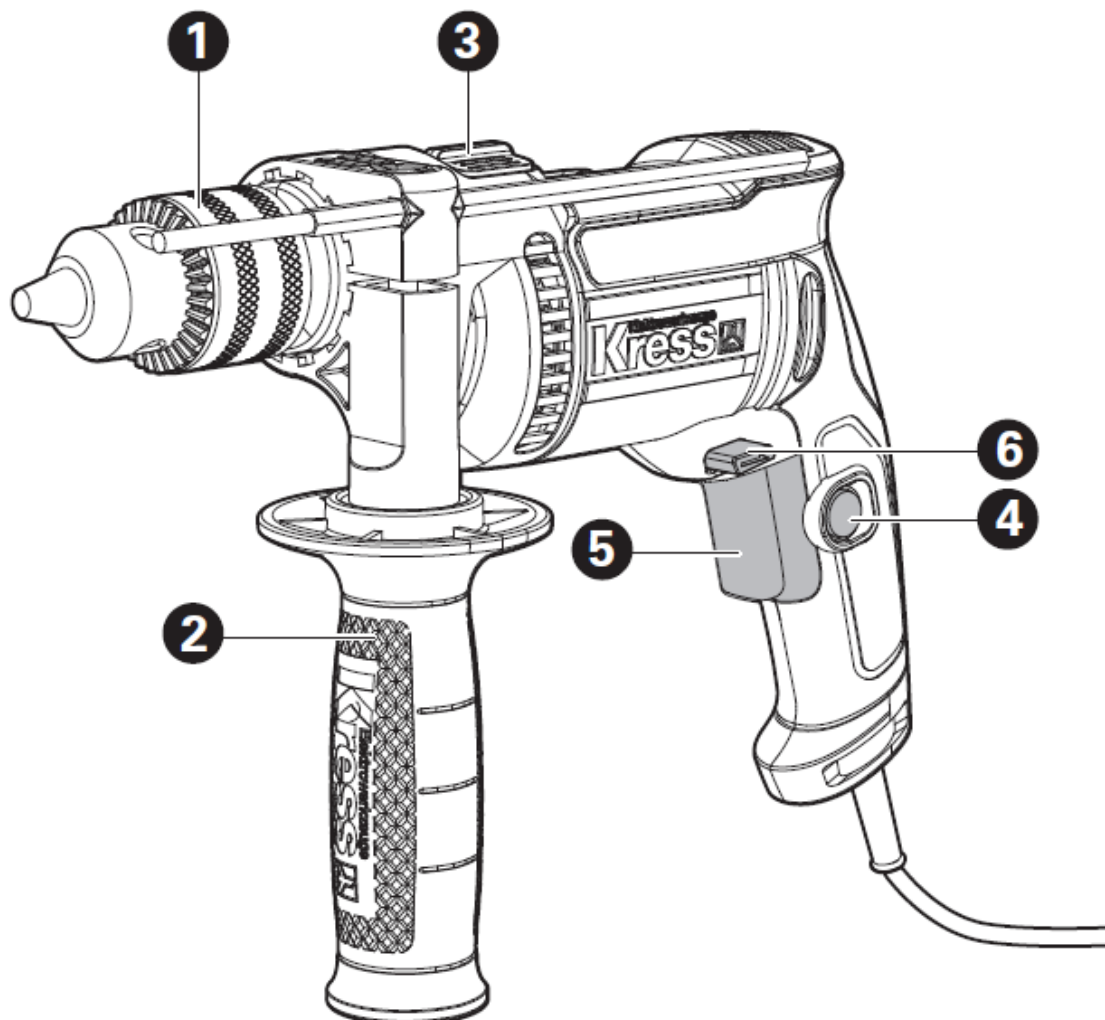
Каменная кладка



Высокая скорость



Низкая скорость



ПЕРЕЧЕНЬ КОМПОНЕНТОВ

1. Зажимной патрон
2. Дополнительная рукоятка
3. Переключатель выбора режима ударного / безударного сверления
4. Кнопка блокировки
5. Переключатель Вкл./Выкл.
6. Рычаг переключения вращения вперед и обратного вращения

*** Не все показанные или описанные аксессуары включены в стандартную поставку.**

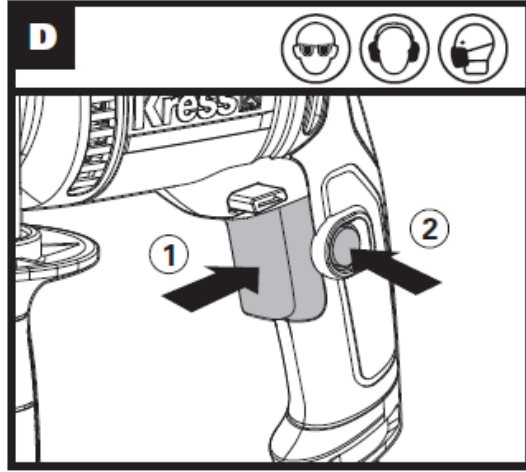
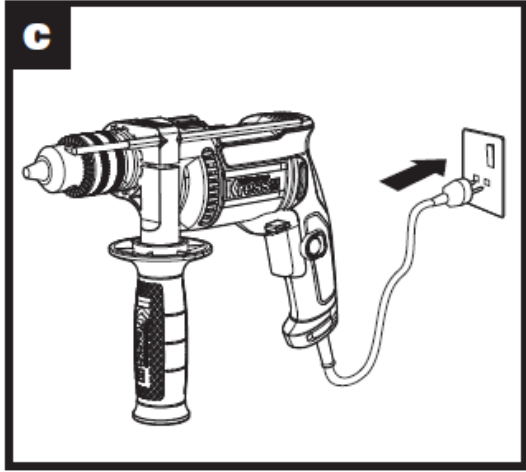
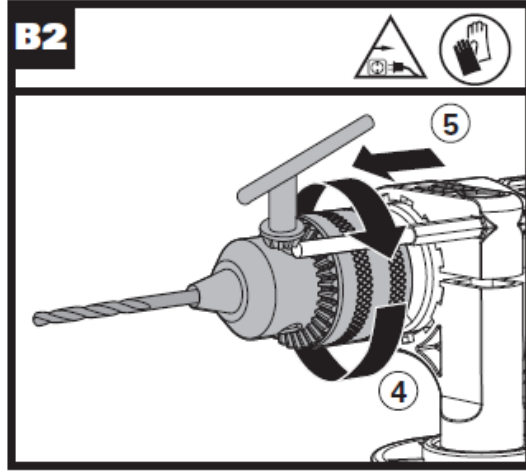
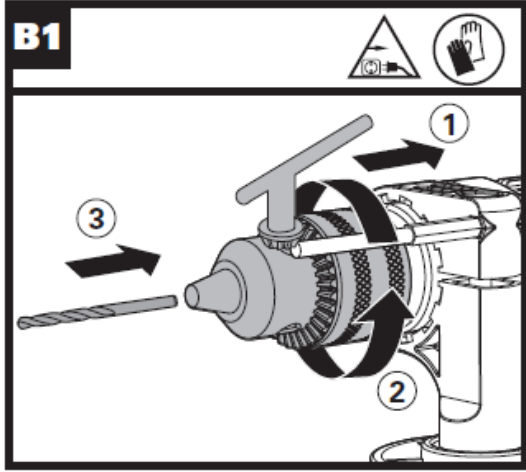
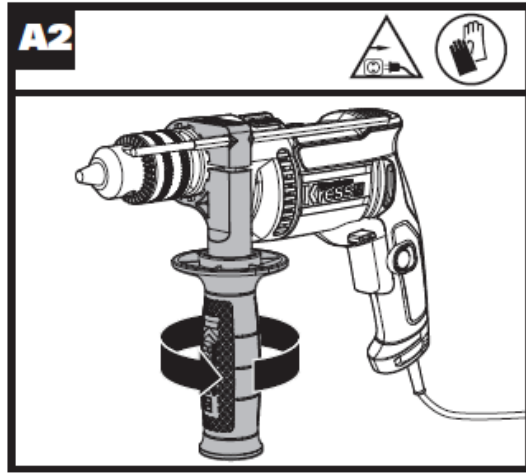
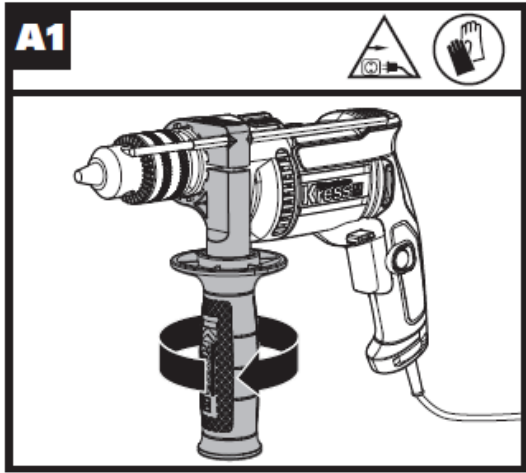
ТЕХНИЧЕСКИЕ ДАННЫЕ

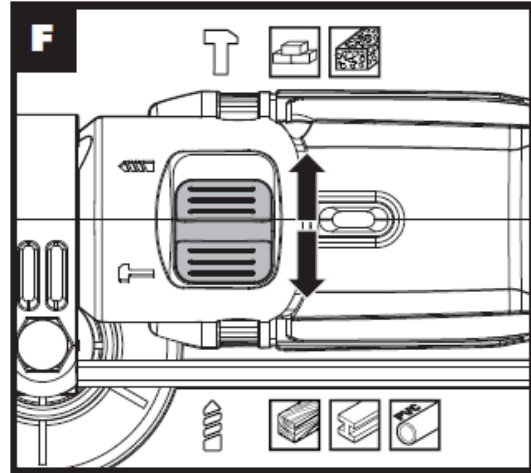
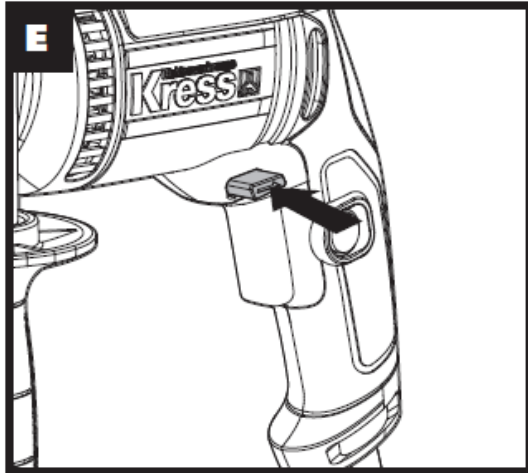
Напряжение	220 В ~ 50 Гц	
Номинальная входная мощность	650 Вт	
Номинальная скорость без нагрузки	0 ~ 3000 об/мин	
Скорость ударного воздействия	0 - 45000/мин	
Наибольший диаметр изделия, зажимаемого в патроне	13 мм	
Макс. глубина сверления	Сталь	13 мм
	Бетон	13 мм
	Дерево	25 мм
Вес инструмента	1,69 кг	
Класс защиты	<input type="checkbox"/> /II	

АКСЕССУАРЫ

Ключ для зажимного патрона	1
Дополнительная рукоятка	1
Глубиномер	1

Мы рекомендуем вам приобрести аксессуары в том же магазине, где вам продали инструмент. Для получения дополнительной информации см. упаковку. Сотрудники магазина смогут помочь вам и дать совет.





ИНСТРУКЦИИ ПО ЭКСПЛУАТАЦИИ




Примечание: Перед использованием инструмента внимательно прочитайте инструкцию.

Предусмотренное использование

Инструмент предназначен для ударного сверления в кирпиче, бетоне и камне, а также для безударного сверления в дереве, металле и пластике.

Сборка и эксплуатация

Действие	РИСУНОК
Зажим и ослабление дополнительной рукоятки  ПРЕДОСТЕРЕЖЕНИЕ! Всегда проверяйте и плотно затягивайте ручку перед использованием, чтобы избежать риска получения травмы.	См. Рис. A1,A2
Регулировка зажимного патрона	См. Рис. B1,B2
Подсоединение к источнику питания	См. Рис. C
Переключатель Вкл./Выкл. и кнопка блокировки	См. Рис. D
Переключатель вращения вперед / обратного вращения Примечание: Никогда не перемещайте переключатель прямого / обратного хода, когда дрель работает или переключатель заблокирован, так как это повредит инструмент.	См. Рис. E
Управление режимом ударного или безударного сверления	См. Рис. F

СОВЕТЫ ПО РАБОТЕ С ДРЕЛЬЮ

1. Сверление в кладке или бетоне

Переведите селекторный переключатель безударного / ударного сверления в положение с символом молотка. Для сверления каменной кладки, бетона и т.д. на высокой скорости всегда

следует использовать сверла из карбида вольфрама.

2. Сверление стали

Переведите селекторный переключатель безударного / ударного сверления в положение с символом сверла. Для сверления стальных конструкций на низкой скорости всегда следует использовать сверла из быстрорежущей стали.

3. Направляющие отверстия

При сверлении большого отверстия в прочном материале (например, в стали) мы рекомендуем просверлить небольшое направляющее отверстие перед использованием большого сверла.

4. Сверление в плитке

Чтобы сверлить плитку, переведите селекторный переключатель безударного / ударного сверления в положение с символом сверла. После просверливания плитки переключите дрель в режим ударного сверления.

5. Охлаждение двигателя

Если ваш электроинструмент становится слишком горячим, выставите максимальную скорость и дайте ему поработать 2-3 минуты без нагрузки, чтобы охладить двигатель.

ТЕХНИЧЕСКОЕ ОБСЛУЖИВАНИЕ

Выньте вилку питания из розетки перед выполнением любых наладочных работ, технического обслуживания или ремонта.

Электроинструмент не требует дополнительной смазки или обслуживания.

В электроинструменте отсутствуют детали, подлежащие обслуживанию пользователем. Никогда не используйте воду или химические чистящие средства для чистки электроинструмента. Протирайте его сухой тканью. Всегда храните электроинструмент в сухом месте. Содержите в чистоте вентиляционные отверстия двигателя. Очищайте от пыли все рабочие органы управления. Иногда через вентиляционные отверстия вы можете увидеть искры. Это нормально и не повредит ваш электроинструмент.

Если шнур питания поврежден, он должен быть заменен производителем, его сервисным агентом или специалистами с аналогичной квалификацией, чтобы избежать опасности.

ВЫЯВЛЕНИЕ И УСТРАНЕНИЕ НЕИСПРАВНОСТЕЙ

1. Если электроинструмент не запускается, сначала проверьте штепсельную вилку на источнике питания.
2. Если сверло не работает должным образом, проверьте остроту сверла, замените сверло, если оно изношено. Для нормального использования необходимо убедиться, что сверло настроено на вращение вперед.
3. Если неисправность не может быть устранена, направьте инструмент авторизованному дилеру для ремонта.

Positec Technology (China) Co., Ltd.

18, Dongwang Road, Suzhou Industrial Park, Jiangsu 215123, P.R.China